

BOXLEDXS2

Unità di alimentazione per luci a LED
Power supply unit for LED lights
Bloc d'alimentation pour lumières LED
Fuente de alimentación para luces LED
Netzteil für LED-Leuchten



Management
System
ISO 9001

www.tuv.com
ID 9105043769

1 - AVVERTENZE PER LA SICUREZZA IT

⚠ ATTENZIONE !

Per la sicurezza delle persone è importante rispettare queste istruzioni e conservarle per utilizzi futuri.

Leggere attentamente le istruzioni prima di eseguire l'installazione. La progettazione e la fabbricazione dei dispositivi che compongono il prodotto e le informazioni contenute nel presente manuale rispettano le normative vigenti sulla sicurezza. Ciò nonostante un'installazione errata può causare gravi ferite alle persone che eseguono il lavoro e a quelle che useranno l'impianto. Per questo motivo, durante l'installazione, è importante seguire attentamente tutte le istruzioni riportate in questo manuale.

2 - INTRODUZIONE AL PRODOTTO

BOXLEDXS2 è una unità di alimentazione per luci a LED fino ad un massimo di 40W, con uscita a 24Vdc costante, non dimmerabile, e ingresso linea da 90 a 264 Vac.

Ha un involucro con grado di protezione IP68 ed è dotato di protezione da sovraccarico, da cortocircuito, da sovratensione e da surriscaldamento.

CODICE	DESCRIZIONE
BOXLEDXS2	Unità di alimentazione per luci a LED fino a 40W

CARATTERISTICHE ELETTRICHE BOXLEDXS2

INGRESSO			
alimentazione	Vac	90-264	47-63 Hz
potenza max	W	46	
potenza stand-by	W	0.35	
potenza a vuoto	W	0	

USCITA			
alimentazione	Vdc	24	
potenza max	W	40	
efficienza a pieno carico	%	88	
potenza stand-by	W	0	

L'unità non regola le sorgenti luminose ma può essere collegata ad una unità esterna che regoli l'intensità di luci LED.

CARATTERISTICHE GENERICHE BOXLEDXS2

grado di protezione	IP	68
dimensioni (L - P - H)	mm	104 - 62 - 52
temperatura di esercizio	°C	-20 + 55
classe di isolamento elettrico		II
peso	g	603

SPECIFICHE TECNICHE CAVI ELETTRICI

LUCI MAX TOTALI

BOXLEDXS2	32 (40W)
-----------	----------

LUNGHEZZA NUMERO LUCI

[M]	NUMERO LUCI			
	1 - 5	6 -10	11 - 20	21 - 32
10	2X0,75 H05RNF	2X0,75 H05RNF	2X0,75 H05RNF	2X0,75 H05RNF
15	2X0,75 H05RNF	2X0,75 H05RNF	2X0,75 H05RNF	2X1 H05RNF H07RNF
25	2X0,75 H05RNF	2X0,75 H05RNF	2X1 H05RNF H07RNF	2X1,5 H07RNF
50	2X0,75 H05RNF	2X1 H05RNF H07RNF	2X1,5 H07RNF	2X1,5 H07RNF
75	2X0,75 H05RNF	2X1 H05RNF H07RNF	2X2,5 H07RNF	2X2,5 H07RNF
100	2X1 H05RNF H07RNF	2X1,5 H07RNF	2X2,5 H07RNF	2X2,5 H07RNF

⚠ ATTENZIONE !

Il numero di luci corrisponde al numero di strisce led e NON necessariamente al numero di lampade. Ogni lampada è composta da 18 led. Considerare:

STIKDW, STIKDB, STIKDD, STIKUW, STIKUB, STIKUD, STIKMW, STIKMB, STIKMD, STIKFW, STIKFB, STIKFD, STIKVW, STIKVB, STIKVD	1 LUCE
STIKTW, STIKTB, STIKTD	2 LUCI
TONDA*	3 LUCI
ST60, ST100	4 LUCI

*Il livello di luce non è regolabile (sempre 100%)

• Tutti i collegamenti dalla centrale alle luci sono in bassissima tensione di sicurezza.

• Collegare le luci in parallelo all'uscita. Per la giunzione dei cavi si può utilizzare il connettore preisolato autospellante opzionale 3MJ (sezione max 1,5 mm²). (fig.1)

• Collegare la spina di alimentazione. L'alimentazione della centrale può variare fra 90 – 264 Vac. Se non fosse possibile utilizzare la spina di alimentazione in dotazione chiamare un elettricista professionista per il collegamento alla rete elettrica. (fig.2)

⚠ ATTENZIONE !

NON manomettere la spina di alimentazione e NON collegare l'alimentazione di rete se non si è un elettricista professionista! I componenti dell'imballo, cartacei, devono essere conferiti nell'apposito cassonetto. Il dispositivo, essendo un RAEE, deve essere smaltito secondo le regole vigenti nel luogo dell'installazione.



1 - SAFETY WARNING EN

⚠ CAUTION !

To ensure personal safety it is important to follow these instructions and keep them for future reference.

Read the instructions carefully before proceeding with installation. The design and manufacture of the devices that make up the product and the information in this manual are compliant with current safety standards. However, incorrect installation or programming may cause serious injury to those working on or using the system. Compliance with the instructions provided here when installing the product is therefore extremely important.

2 - INTRODUCING THE PRODUCT

BOXLEDXS2 is a power supply unit for LED lights up to a maximum of 40W, with constant 24Vdc output, non-dimmable, and line input from 90 to 264 Vac.

It has an IP68 enclosure and is equipped with overload, short circuit, over-voltage and overheating protection.

CODE DESCRIPTION

BOXLEDXS2	Power supply unit for LED lights up to 40W
-----------	--

ELECTRICAL DATA BOXLEDXS2

INPUT			
power supply	Vac	90-264	47-63 Hz
max power	W	46	
power stand-by	W	0.35	
no-load power	W	0	

OUTPUT			
power supply	Vdc	24	
max power	W	40	
efficiency at full load	%	88	
no-load power	W	0	

The unit does not regulate the light sources but can be connected to an outdoor unit that regulates the intensity of LED lights.

GENERIC DATA BOXLEDXS2

protection degree	IP	68
dimensions (L - D - H)	mm	104 - 62 - 52
operating temperature	°C	-20 + 55
electrical insulation class		II
weight	g	603

ELECTRIC CABLE TECHNICAL SPECIFICATIONS

MAX TOTAL LIGHTS

BOXLEDXS2	32 (40W)
-----------	----------

LENGTH [M] NUMBER OF LIGHTS

[M]	NUMBER OF LIGHTS			
	1 - 5	6 -10	11 - 20	21 - 32
10	2X0,75 H05RNF	2X0,75 H05RNF	2X0,75 H05RNF	2X0,75 H05RNF
15	2X0,75 H05RNF	2X0,75 H05RNF	2X0,75 H05RNF	2X1 H05RNF H07RNF
25	2X0,75 H05RNF	2X0,75 H05RNF	2X1 H05RNF H07RNF	2X1,5 H07RNF
50	2X0,75 H05RNF	2X1 H05RNF H07RNF	2X1,5 H07RNF	2X1,5 H07RNF
75	2X0,75 H05RNF	2X1 H05RNF H07RNF	2X2,5 H07RNF	2X2,5 H07RNF

100	2X1 H05RNF H07RNF	2X1,5 H07RNF	2X2,5 H07RNF	2X2,5 H07RNF
-----	-------------------------	-----------------	-----------------	-----------------

⚠ CAUTION !

The number of lights corresponds to the number of LED strips and NOT necessarily to the number of lamps. Each lamp is made up of 18 LEDs. To consider:

STIKDW, STIKDB, STIKDD, STIKUW, STIKUB, STIKUD, STIKMW, STIKMB, STIKMD, STIKFW, STIKFB, STIKFD, STIKVW, STIKVB, STIKVD	1 LIGHT
STIKTW, STIKTB, STIKTD	2 LIGHTS
TONDA*	3 LIGHTS
ST60, ST100	4 LIGHTS

- * The light level is not adjustable (always 100%)
- All connections from the control unit to the lights are in very low safety voltage.
- Connect the lights in parallel to the output. The optional 3MJ self-stripping pre-insulated connector (max section 1.5 mm²) can be used to join the cables. (fig.1)
- Connect the power plug. The power supply of the control unit can vary between 90 - 264 Vac. If it is not possible to use the supplied power plug, call a professional electrician for connection to the mains. (fig.2)

⚠ CAUTION !

DO NOT tamper with the power supply plug and DO NOT connect the mains power supply unless you are a qualified electrician! The paper components of the packaging must be placed in the appropriate bin. The device, being a WEEE, must be disposed according to the current rules in the place of installation.



1- CONSIGNES DE SÉCURITÉ

FR

⚠ ATTENTION !

Pour la sécurité des personnes, il est important de respecter ces instructions et de les conserver pour pouvoir les consulter ultérieurement. Lire attentivement les instructions avant d'effectuer l'installation. La conception et la fabrication des dispositifs qui composent le produit et les informations contenues dans ce guide respectent les normes de sécurité en vigueur. Néanmoins, une installation et une programmation erronées peuvent causer de graves blessures aux personnes qui exécutent le travail et à celles qui utiliseront l'installation. C'est pourquoi il est important, durant l'installation, de suivre scrupuleusement toutes les instructions fournies dans ce guide.

2 - PRÉSENTATION DU PRODUIT

BOXLEDXS2 est un bloc d'alimentation pour lampes LED jusqu'à 40W maximum, avec sortie 24Vdc constante, non dimmable, et entrée ligne de 90 à 264 Vac.

Il a un boîtier classé IP68 et est équipé d'une protection contre les surcharges, les courts-circuits, les surtensions et la surchauffe.

CODE	DESCRIPTION
BOXLEDXS2	Bloc d'alimentation pour lampes LED jusqu'à 40W

CARACTÉRISTIQUES ÉLECTRIQUES BOXLEDXS2

ENTRÉE	
alimentation	Vac 90 ~ 264 47-63 Hz
puissance maximale	W 46
puissance stand-by	W 0.35
puissance à vide	W 0
SORTIR	
alimentation	Vdc 24
puissance maximale	W 40
efficacité à pleine charge	% 88
puissance stand-by	W 0

L'unité ne régule pas les sources lumineuses mais peut être connectée à une unité extérieure qui régule l'intensité des lumières LED.

PROPRIÉTÉS GÉNÉRIQUES		BOXLEDXS2	
degré de protection	IP	68	
dimensions (L - D - H)	mm	104 - 62 - 52	
température de fonctionnement	°C	-20 + 55	
classe d'isolation électrique		II	
laster	g	603	

SPÉCIFICATIONS TECHNIQUES DU CÂBLE ÉLECTRIQUE

MAX TOTAL LUMIÈRES

BOXLEDXS2	32 (40W)
-----------	----------

LONGUEUR [M]	NOMBRE DE LAMPES			
	1 - 5	6 - 10	11 - 20	21 - 32
10	2X0,75 H05RNF	2X0,75 H05RNF	2X0,75 H05RNF	2X0,75 H05RNF
15	2X0,75 H05RNF	2X0,75 H05RNF	2X0,75 H05RNF	2X1 H05RNF H07RNF
25	2X0,75 H05RNF	2X0,75 H05RNF	2X1 H05RNF H07RNF	2X1,5 H07RNF
50	2X0,75 H05RNF	2X1 H05RNF H07RNF	2X1,5 H07RNF	2X1,5 H07RNF
75	2X0,75 H05RNF	2X1 H05RNF H07RNF	2X2,5 H07RNF	2X2,5 H07RNF
100	2X1 H05RNF H07RNF	2X1,5 H07RNF	2X2,5 H07RNF	2X2,5 H07RNF

⚠ ATTENTION !

Le nombre de lumières correspond au nombre de bandes LED et PAS nécessairement au nombre de lampes. Chaque lampe est composée de 18 LED. À envisager:

STIKDW, STIKDB, STIKDD, STIKUW, STIKUB, STIKUD, STIKMW, STIKMB, STIKMD, STIKFW, STIKFB, STIKFD, STIKVW, STIKVB, STIKVD	1 LAMPE
TONDA*	3 LAMPES
STIKTW, STIKTB, STIKTD	2 LAMPES
ST60, ST100	4 LAMPES

*L'intensité de la lumière n'est pas réglable (toujours 100%)

- Toutes les connexions de la centrale aux luminaires sont en très basse tension de sécurité.
- Connectez les lumières en parallèle à la sortie. Le connecteur pré-isolé auto-dénudant 3MJ en option (section max 1,5 mm²) peut être utilisé pour raccorder les câbles. (Fig. 1)
- Branchez la fiche d'alimentation. L'alimentation de la centrale peut varier entre 90 et 264 Vac. S'il n'est pas possible d'utiliser la fiche d'alimentation fournie, appelez un électricien professionnel pour le raccordement au secteur. (fig.2)

⚠ ATTENTION !

NE PAS modifier la fiche d'alimentation et NE PAS raccorder l'alimentation du secteur: toujours s'adresser à un électricien professionnel! Les composants en papier de l'emballage doivent être placés dans le bac approprié. L'appareil, étant un DEEE, doit être éliminé conformément aux règles en vigueur sur le lieu d'installation.



1 - ADVERTENCIAS DE SEGURIDAD

ES

⚠ ATENCIÓN !

Para la seguridad de las personas es importante respetar estas instrucciones y conservarlas para futuras consultaciones. Leer atentamente las instrucciones antes de realizar la instalación. El diseño y la fabricación de los dispositivos que componen el producto y las informaciones contenidas en este manual respetan las normativas vigentes sobre la seguridad. Sin embargo, una instalación y una programación incorrectas pueden provocar graves heridas a las personas que realizan el trabajo y a aquellas que utilizarán el sistema. Por eso, durante la instalación es importante respetar escrupulosamente todas las instrucciones mencionadas en este manual.

2 - INTRODUCCIÓN AL PRODUCTO

BOXLEDXS2 es un alimentador para lámparas LED de hasta 40W máximo, con salida constante de 24Vdc, no regulable y entrada de línea de 90 a 264 Vac.

Tiene una carcasa con clasificación IP68 y está equipada con protección contra sobrecarga, cortocircuito, sobretensión y sobretemperatura.

CODE	DESCRIPTION
BOXLEDXS2	Alimentador para lámparas LED hasta 40W

PROPIEDADES ELECTRICAS BOXLEDXS2

ENTRADA	
alimentación	Vac 90-264 47-63 Hz

potencia máxima	W	46
potencia stand-by	W	0.35
energía sin carga	W	0
SALIDA		
alimentación	Vdc	24
potencia máxima	W	40
eficiencia a plena carga	%	88
potencia stand-by	W	0

La unidad no regula las fuentes de luz pero se puede conectar a una unidad exterior que regula la intensidad de las luces LED.

PROPIEDADES GENÉRICAS		BOXLEDXS2
grados de protección	IP	68
dimensiones (L - P - A)	mm	104 - 62 - 52
temperatura de servicio	°C	-20 + 55
clase de aislamiento eléctrico		II
peso	g	603

ESPECIFICACIONES TÉCNICAS DE LOS CABLES ELÉCTRICOS

LUCES TOTALES MÁX	
BOXLEDXS2	32 (40W)

LONGITUD [M]	NÚMERO DE LUCES			
	1 - 5	6 -10	11 - 20	21 - 32
10	2X0,75 H05RNF	2X0,75 H05RNF	2X0,75 H05RNF	2X0,75 H05RNF
15	2X0,75 H05RNF	2X0,75 H05RNF	2X0,75 H05RNF	2X1 H05RNF H07RNF
25	2X0,75 H05RNF	2X0,75 H05RNF	2X1 H05RNF H07RNF	2X1,5 H07RNF
50	2X0,75 H05RNF	2X1 H05RNF H07RNF	2X1,5 H07RNF	2X1,5 H07RNF
75	2X0,75 H05RNF	2X1 H05RNF H07RNF	2X2,5 H07RNF	2X2,5 H07RNF
100	2X1 H05RNF H07RNF	2X1,5 H07RNF	2X2,5 H07RNF	2X2,5 H07RNF

⚠ ATENCIÓN !

El número de luces corresponde al número de tiras LED y NO necesariamente al número de lámparas. Cada lámpara se compone de 18 LED. Considerar:

STIKDW, STIKDB, STIKDD, STIKUW, STIKUB, STIKUD, STIKMW, STIKMB, STIKMD, STIKFW, STIKFB, STIKFD, STIKVW, STIKVB, STIKVD	1 LUZ
STIKTW, STIKTB, STIKTD	2 LUCES
TONDA*	3 LUCES
ST60, ST100	4 LUCES

- *El nivel de luz no es regulable (siempre 100%)
- Todas las conexiones desde la centralita hasta las luminarias están en muy baja tensión de seguridad.
 - Conectar las luces en paralelo a la salida. Para unir los cables se puede utilizar el conector preaislado autopelable 3MJ opcional (sección máx. 1,5 mm²). (Figura 1)
 - Conecte el enchufe de alimentación. La alimentación de la centralita puede variar entre 90 - 264 Vac. Si no es posible utilizar el enchufe de alimentación suministrado, llame a un electricista profesional para la conexión a la red eléctrica. (Figura 2)

⚠ ATENCIÓN !

¡NO manipule la clavija de alimentación NI conecte la alimentación de la red eléctrica si usted no fuera un electricista profesional! Los componentes de papel del embalaje deben depositarse en el contenedor correspondiente. El dispositivo, al ser un RAEE, debe eliminarse de acuerdo con las normas vigentes en el lugar de instalación.



1 - SICHERHEITSHINWEISE

DE

⚠ ACHTUNG !

Für die Sicherheit von Personen ist es wichtig, diese Anleitung zu beachten und für zukünftige Nutzungen aufzubewahren. Vor Durchführung der Installation lesen Sie die Anleitung bitte aufmerksam durch. Die Konzeption und Herstellung der Geräte, aus denen das Produkt besteht, und die Informationen den gelten-

den sicherheitsvorschriften entsprechen. Dennoch kann eine Unsachgemäß installation zu schweren verletzungen bei den ausführenden und den benutzern des systems führen. Aus diesem Grund ist es wichtig, während der installation aufmerksam alle anweisungen in diesem handbuch zu beachten.

2 - EINFÜHRUNG IN DAS PRODUKT

BOXLEDXS2 ist ein Netzteil für LED-Lampen bis maximal 40 W, mit einem konstanten Ausgang von 24 VDC, nicht dimmbar, und einem Netzeingang von 90 bis 264 VAC.

Es hat ein IP68-zertifiziertes Gehäuse und ist mit Überlast-, Kurzschluss-, Überspannungs- und Übertemperaturschutz ausgestattet.

CODE	BESCHREIBUNG
BOXLEDXS2	Netzteil für LED-Lampen bis 40W

EIGENSCHAFTEN BOXLEDXS2

EINTRAG	
Speisung	Vac 90-264 47-63 Hz
Max. Leistung	W 46
Standby-Leistung	W 0.35
energía sin carga	W 0

AUSGANG

Speisung	Vdc	24
Max. Leistung	W	40
Vollast-Effizienz	%	88
Standby-Leistung	W	0

Das Gerät dimmt die Lichtquellen nicht, kann aber an ein Außengerät angeschlossen werden, das die Intensität der LED-Leuchten dimmt.

ALLGEMEINE EIGENSCHAFTEN BOXLED

Schutzgrad	IP	68
Abmessungen (B - T - H)	mm	104 - 62 - 52
Betriebstemperatur	°C	-20 + 55
elektrische Isolationsklasse		II
Gewicht	g	603

TECHNISCHE SPEZIFIKATIONEN DER ELEKTRISCHEN KABEL

MAX TOTAL LICHTER	
BOXLEDXS2	32 (40W)

LÄNGE [M]	ANZAHL LICHTER			
	1 - 5	6 -10	11 - 20	21 - 32
10	2X0,75 H05RNF	2X0,75 H05RNF	2X0,75 H05RNF	2X0,75 H05RNF
15	2X0,75 H05RNF	2X0,75 H05RNF	2X0,75 H05RNF	2X1 H05RNF H07RNF
25	2X0,75 H05RNF	2X0,75 H05RNF	2X1 H05RNF H07RNF	2X1,5 H07RNF
50	2X0,75 H05RNF	2X1 H05RNF H07RNF	2X1,5 H07RNF	2X1,5 H07RNF
75	2X0,75 H05RNF	2X1 H05RNF H07RNF	2X2,5 H07RNF	2X2,5 H07RNF
100	2X1 H05RNF H07RNF	2X1,5 H07RNF	2X2,5 H07RNF	2X2,5 H07RNF

⚠ ACHTUNG !

Die Anzahl der Lichter entspricht der Anzahl der LED-Streifen und NICHT unbedingt der Anzahl der Lampen. Jede Lampe besteht aus 18 LEDs. In Betracht ziehen:

STIKDW, STIKDB, STIKDD, STIKUW, STIKUB, STIKUD, STIKMW, STIKMB, STIKMD, STIKFW, STIKFB, STIKFD, STIKVW, STIKVB, STIKVD	1 LICHT
STIKTW, STIKTB, STIKTD	2 LICHTER
TONDA*	3 LICHTER
ST60, ST100	4 LICHTER

*Die Lichtintensität ist nicht einstellbar (stets 100%)

⚠ ACHTUNG !

Den Anschlussstecker NICHT verstellen und das Stromversorgungsnetz NICHT anschließen, wenn Sie kein Berufselektriker sind! Die Papierbestandteile der Verpackung sind in die entsprechende Tonne zu geben. Das Gerät als WEEE muss gemäß den am Installationsort geltenden Vorschriften entsorgt werden.



Fig 1

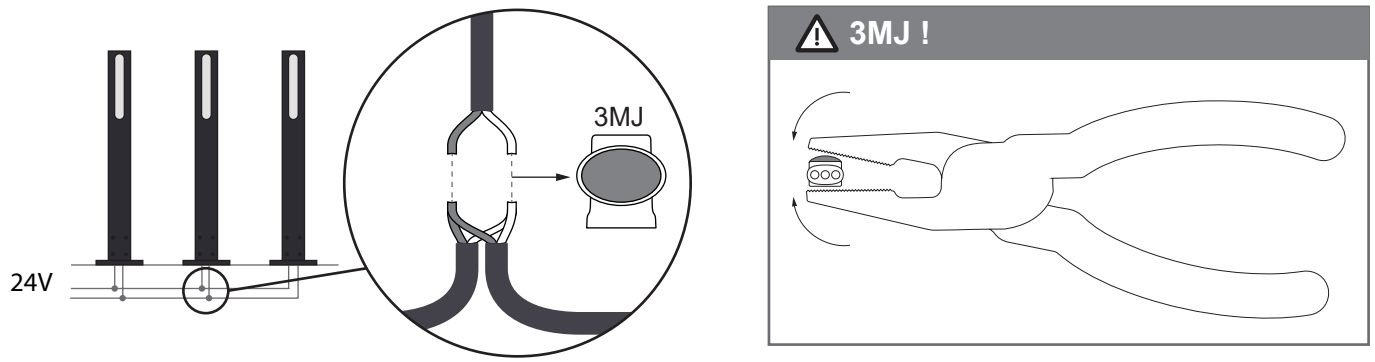


Fig 2

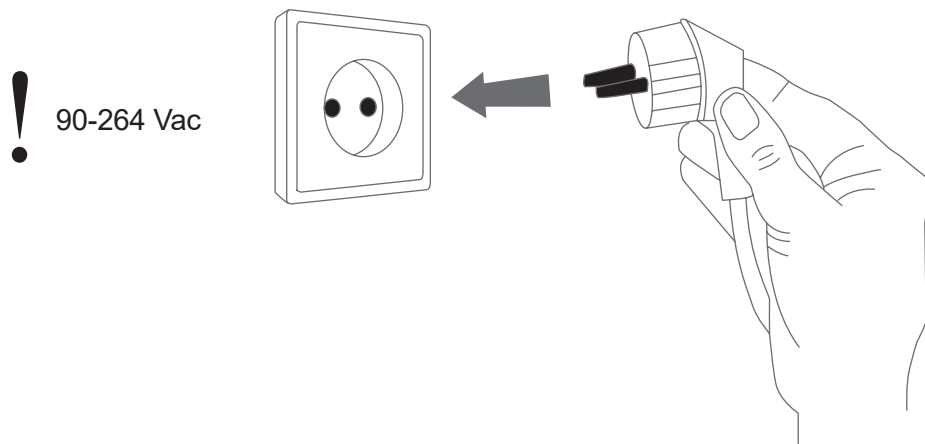
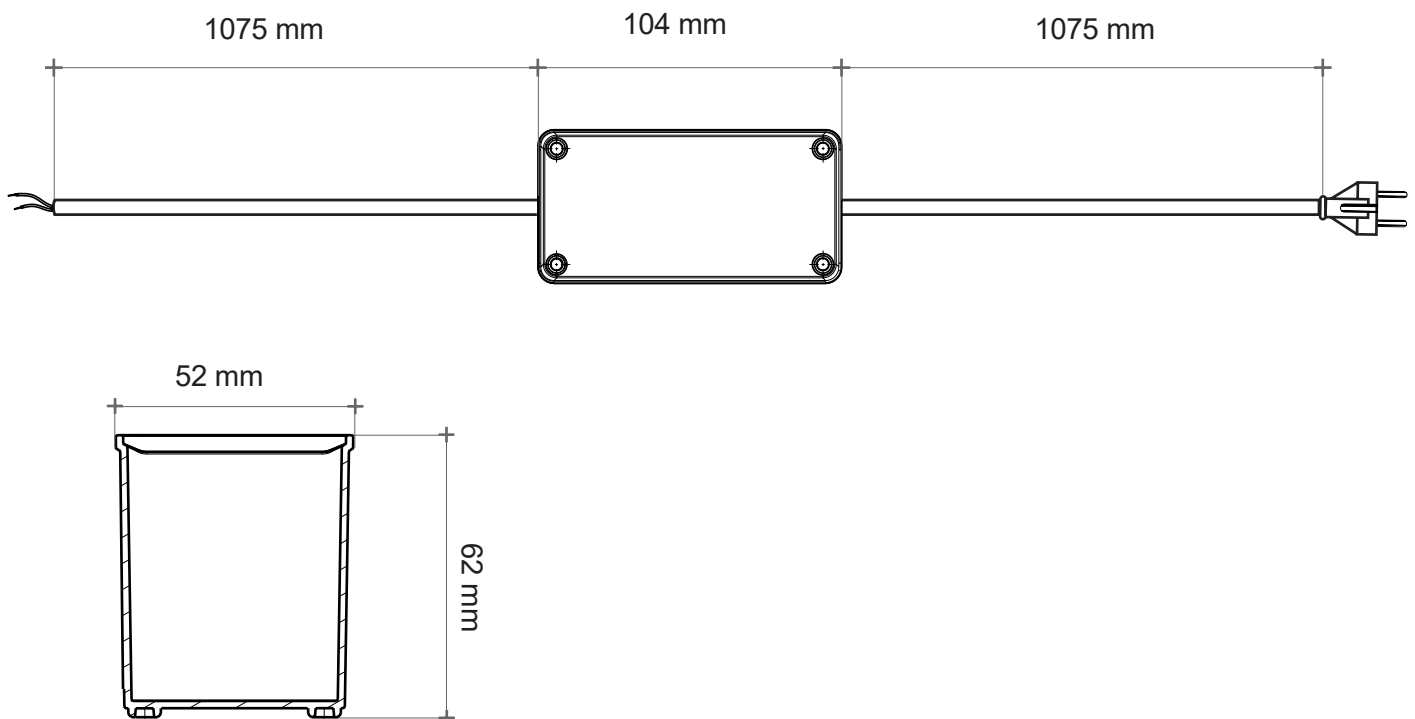
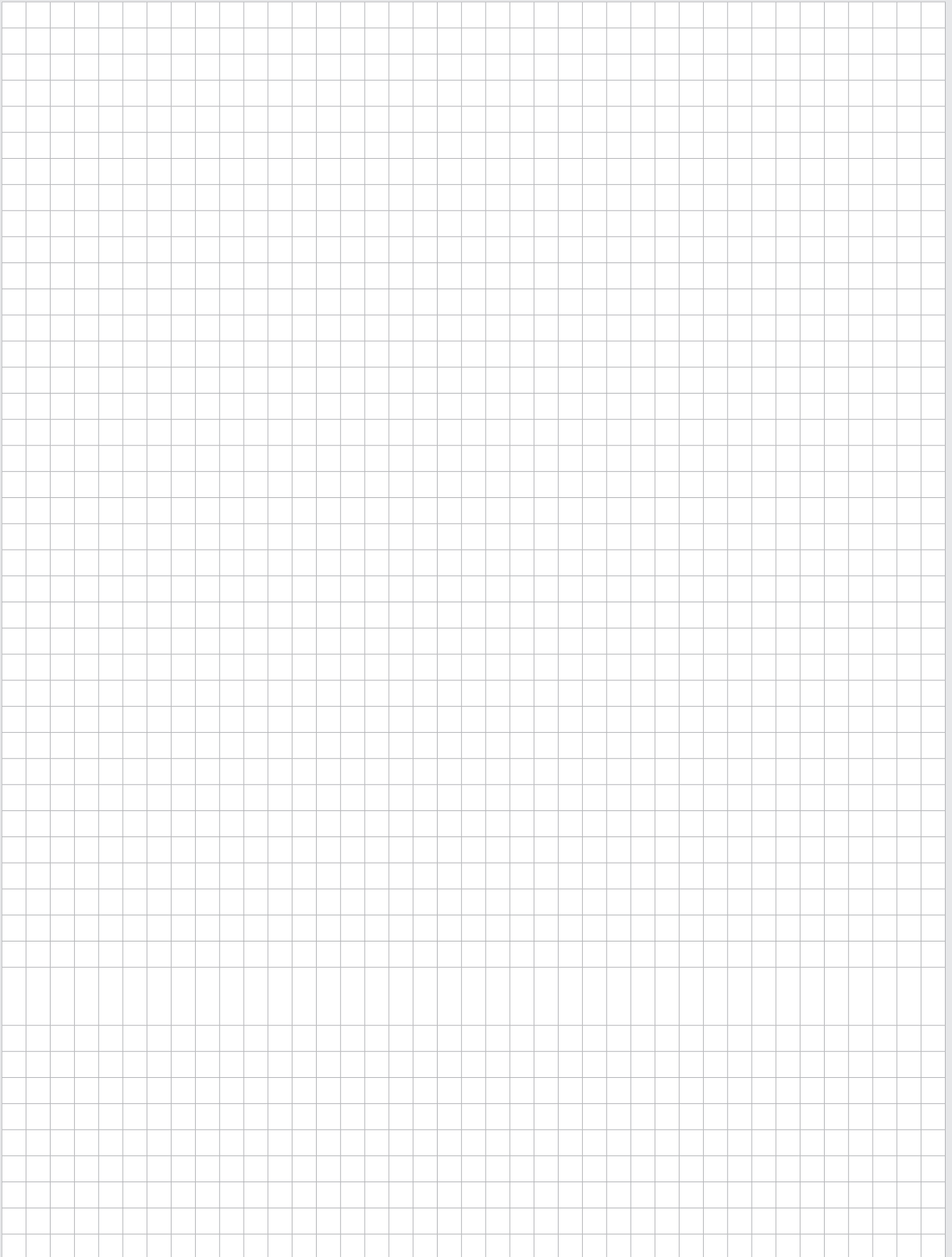


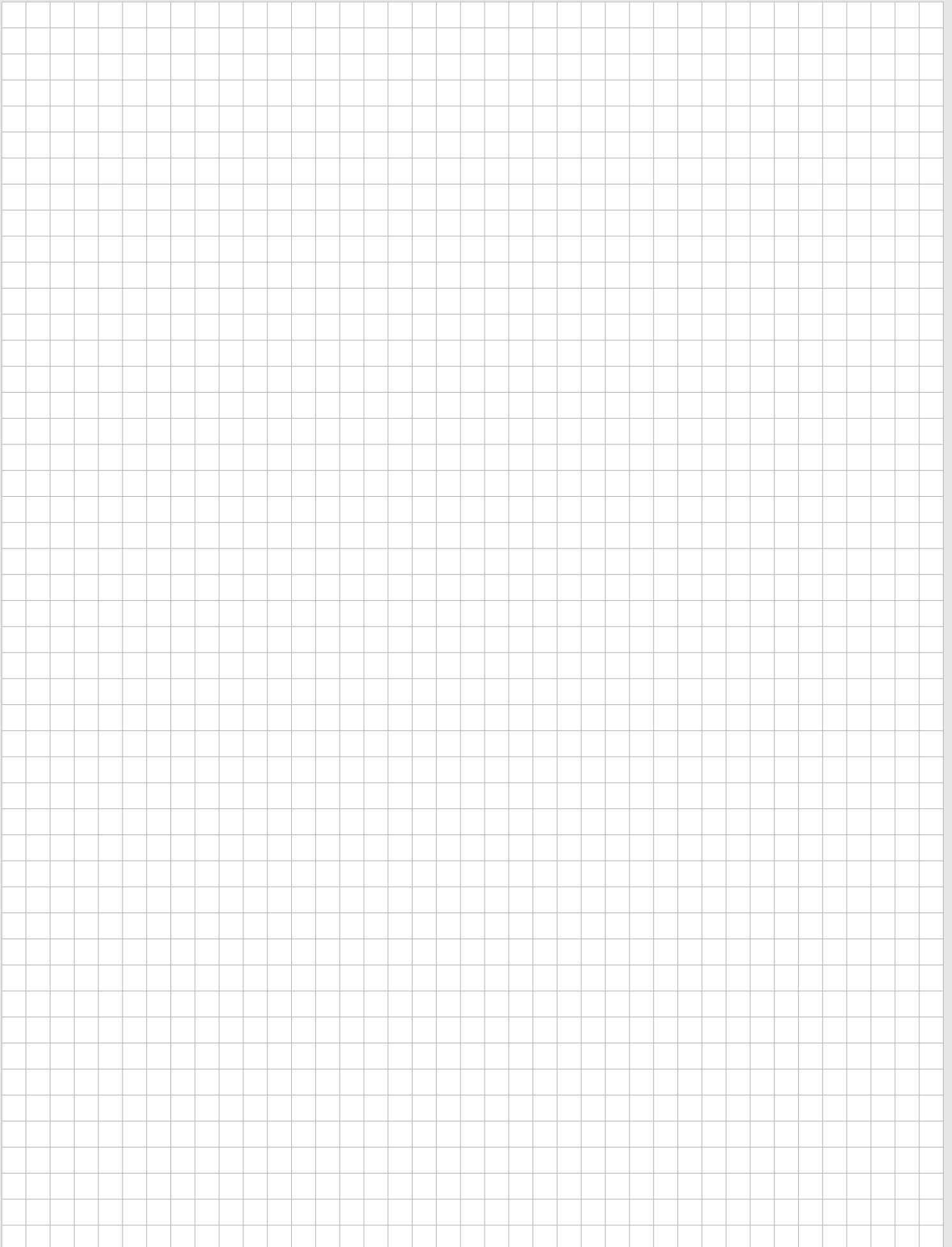
Fig 3



NOTE



NOTE



DICHIARAZIONE DI INCORPORAZIONE DI QUASI MACCHINA DECLARATION OF INCORPORATION OF PARTLY COMPLETED MACHINERY

Il sottoscritto Nicola Michelin, Amministratore Delegato dell'azienda
The undersigned Nicola Michelin, General Manager of the company

Key Automation srl, via Meucci 23, 30027 San Donà di Piave (VE) – ITALIA

dichiara che il prodotto tipo:
declares that the product type:

BOXLEDXS2

Alimentatore 24Vdc 40W per luci da esterno
24Vdc 40W power source for garden lights

Models:

Models:

900BOXLEDXS2

E' conforme a quanto previsto dalle seguenti direttive comunitarie:
Complies with the following community (EC) regulations:

Direttiva macchine / *Machinery Directive 2006/42/EC*
Direttiva compatibilità elettromagnetica / *EMC Directive 2014/30/EU*
Direttiva bassa tensione / *Low voltage Directive 2014/35/EU*
Direttiva Ecodesign / *Ecodesign Directive 2009/125/EC*
Direttiva RoHS / *RoHS Directive 2011/65/EU*

Secondo quanto previsto dalle seguenti norme armonizzate:
In accordance with the following harmonized standards regulations:

EN 61347-1:2015 + A1:2021
EN 61000-3-2:2019, EN 61000-3-3:2013 + A2:2021
EN 62493:2015
EN IEC 55015:2019 + A11:2020
EN IEC 60598-1:2021

Dichiara che la documentazione tecnica pertinente al prodotto è stata redatta conformemente a quanto previsto dalla direttiva 2006/42/CE Allegato VII parte B e verrà fornita a fronte di una richiesta adeguatamente motivata dalle autorità nazionali.
Declares that the technical documentation is compiled in accordance with the directive 2006/42/EC Annex VII part B and will be transmitted in response to a reasoned request by the national authorities.

Dichiara altresì che non è consentita la messa in servizio del prodotto finché la macchina, in cui il prodotto è incorporato, non sia stata dichiarata conforme alla direttiva 2006/42/CE.
He also declares that is not allowed to use the above mentioned product until the machine, in which this product is incorporated, has been identified and declared in conformity with the regulation 2006/42/EC.

San Donà di Piave (VE), 27/10/22

Amministratore Delegato
General Manager
Nicola Michelin



Key Automation S.r.l.
Via Meucci
30027 San Donà di Piave (VE)
P.IVA 03627650264 C.F. 03627650264
info@keyautomation.it

Capitale sociale 154.000 € i.v.
Reg. Imprese di Venezia 03627650264
REA VE 326953
<http://www.keyautomation.com/>



Organizzazione con sistema di gestione certificato