

BLINDO



**MOTORIDUTTORE ELETTROMECCANICO
PER PORTONI BASCULANTI A MOLLE
O A CONTRAPPESI**

KEY
AUTOMATION



Finecorsa regolabili ad alta precisione
 Con rallentamenti che aiutano a salvaguardare la meccanica del portone
 Ingranaggi completamente metallici
 Sblocco interno e predisposizione per sblocco esterno per una facile movimentazione manuale

NUOVA CENTRALE CT10324

+ CT10324



Nuovo display a 5 caratteri / 16 segmenti per una lettura più naturale ed intuitiva

+ KUBEPRO

Possibilità di programmazione con modulo wireless KUBE PRO (da versione Firmware 2.0 e nuova app smartphone in uscita a luglio 2024).



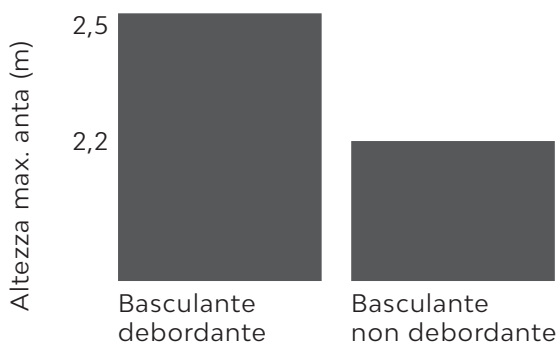
MODELLI

| CODICE | DESCRIZIONE | PZ. PALLET |
|--|--|------------|
| BS-50 | Per portoni basculanti a molle o a contrappesi fino a 9 m ² , motore 230 Vac, senza centrale di comando. Sblocco interno e predisposizione per sblocco esterno | 40 |
| BS52 | Per portoni basculanti a molle o a contrappesi fino a 9 m ² , motore 230 Vac, centrale di comando con rallentamenti e finecorsa premontati. Sblocco interno e predisposizione per sblocco esterno | 40 |
|   BS5324 | Per portoni basculanti a molle o a contrappesi fino a 9 m ² , motore 24 Vdc, centrale di comando con rallentamenti ed encoder. Sblocco interno e predisposizione per sblocco esterno | 24 |

CARATTERISTICHE

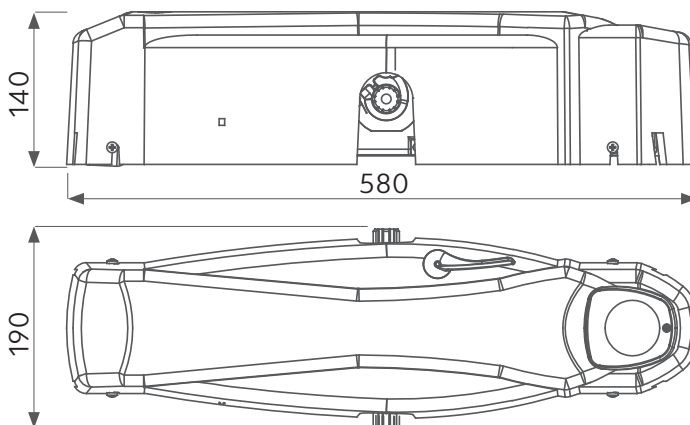
| | | BS-50 | BS52 | BS5324 |
|-----------------------------------|----------------|-----------------|-----------------|-----------------|
| CARATTERISTICHE MECCANICHE | | | | |
| coppia | Nm | 440 | 440 | 350 |
| cicli/ora | | 30 | 30 | 80 |
| CARATTERISTICHE ELETTRICHE | | | | |
| centrale di comando | | - | CT102B | CT10324 |
| alimentazione | Vac | 230 | 230 | 230 |
| assorbimento | A | 1,8 | 1,8 | 1,3 |
| potenza assorbita | W | 400 | 400 | 300 |
| condensatore | µF | 12,5 | 12,5 | - |
| termoprotezione | °C | 150 | 150 | - |
| luce integrata | | si | si | si |
| CARATTERISTICHE GENERICHE | | | | |
| gradi di protezione | IP | 43 | 43 | 43 |
| dimensioni (L - P - H) | mm | 580 - 190 - 140 | 580 - 190 - 140 | 580 - 190 - 140 |
| peso | kg | 9,4 | 10,5 | 9,8 |
| temperatura di esercizio | °C | -20 + 55 | -20 + 55 | -20 + 55 |
| dimensione massima portone | m ² | 9 | 9 | 9 |

LIMITI D'IMPIEGO



N.B. I valori sopra descritti sono da considerarsi per l'uso dei motori con accessori standard

DIMENSIONI



ACCESSORI

| | | | | |
|---|--|--|--|--|
|  <p>BC Braccio curvo telescopico standard</p> <p>PZ. 1</p> |  <p>BD Braccio dritto telescopico standard</p> <p>PZ. 1</p> |  <p>BDNS Braccio dritto telescopico con tondino forato per non saldare i tubi</p> <p>PZ. 1</p> |  <p>BOC Boccola</p> <p>PZ. 1</p> |  <p>SBCO Dispositivo di sblocco dall'esterno L=3000 mm</p> <p>PZ. 1</p> |
|  <p>HAL1S Kit per sblocco esterno con serratura e cordino metallico per portoni coibentati</p> <p>PZ. 1</p> |  <p>SBLST Dispositivo di sblocco con serratura a tampone e cordino per portoni non coibentati</p> <p>PZ. 1</p> |  <p>ST2000 Staffa di supporto motore L=2000 mm</p> <p>PZ. 1</p> |  <p>TZ-1500 Coppia alberi di trasmissione di lunghezza 1500 mm con supporti</p> <p>PZ. 1</p> |  <p>TZ-2000 Coppia alberi di trasmissione di lunghezza 2000 mm con supporti</p> <p>PZ. 1</p> |
|  <p>KUBE PRO Modulo per programmazione wireless (solo 24v)</p> <p>PZ. 1</p> |  <p>KUBE Modulo per il controllo dell'automazione tramite smartphone (solo 24v)</p> <p>PZ. 1</p> | | | |