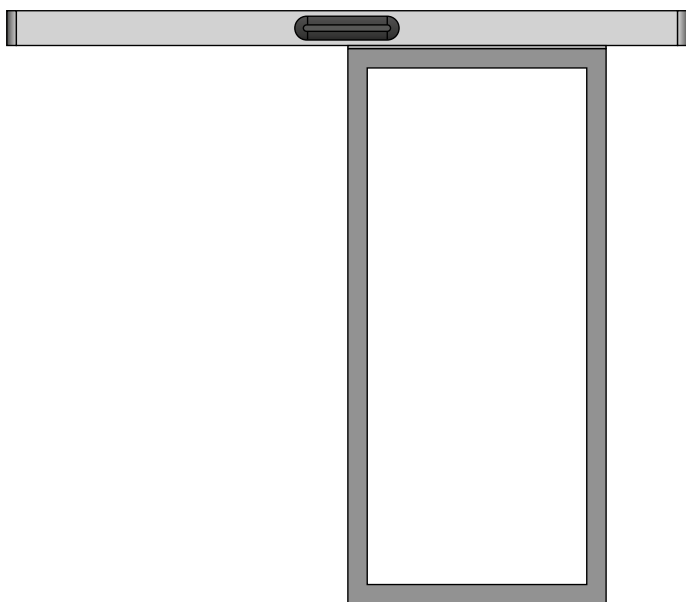
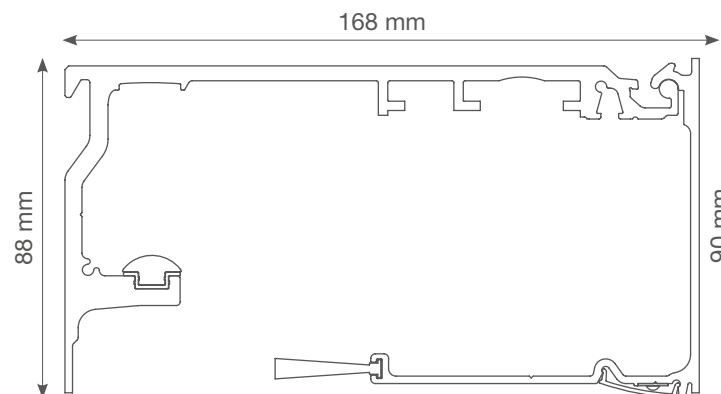


# LEVANTE 1 ANTA

AUTOMAZIONE PREASSEMBLATA PER PORTE SCORREVOLI AD UN'ANTA FINO A 160 Kg, CON ILLUMINAZIONE LED INTEGRATA



## PROFILO



## COMPONENTI

### DESCRIZIONE

Kit gruppo movimentazione per 1 anta



Profilo trave principale, profilo coperchio anodizzato, profilo rotaia, profilo in gomma antivibrazioni



Cinghia di trascinamento



Spazzolino h. 25mm



Profilo LED con elettronica



## MISURE DISPONIBILI

| CODICE   | VANO PASSAGGIO NOMINALE | LUNGHEZZA AUTOMAZIONE E LUCI LED (Tappi laterali esclusi) | LUNGHEZZA AUTOMAZIONE (Tappi laterali inclusi) |
|----------|-------------------------|---|--|
| LEV1901L | 900 mm                  | 1900 mm   | 1950 mm  |
| LEV2101L | 1000 mm                 | 2100 mm   | 2150 mm  |
| LEV2501L | 1200 mm                 | 2500 mm   | 2550 mm  |
| LEV2901L | 1400 mm                 | 2900 mm   | 2950 mm  |
| LEV3301L | 1600 mm                 | 3300 mm   | 3350 mm  |
| LEV3701L | 1800 mm                 | 3700 mm   | 3750 mm  |
| LEV4101L | 2000 mm                 | 4100 mm   | 4150 mm  |
| LEV4301L | 2100 mm                 | 4300 mm   | 4350 mm  |
| LEV6801L | 3350 mm                 | 6800 mm*  | 6850 mm  |

\* Solo per LEV6801L: L AUTOMAZIONE= 6800 mm, L LED = 4500 mm