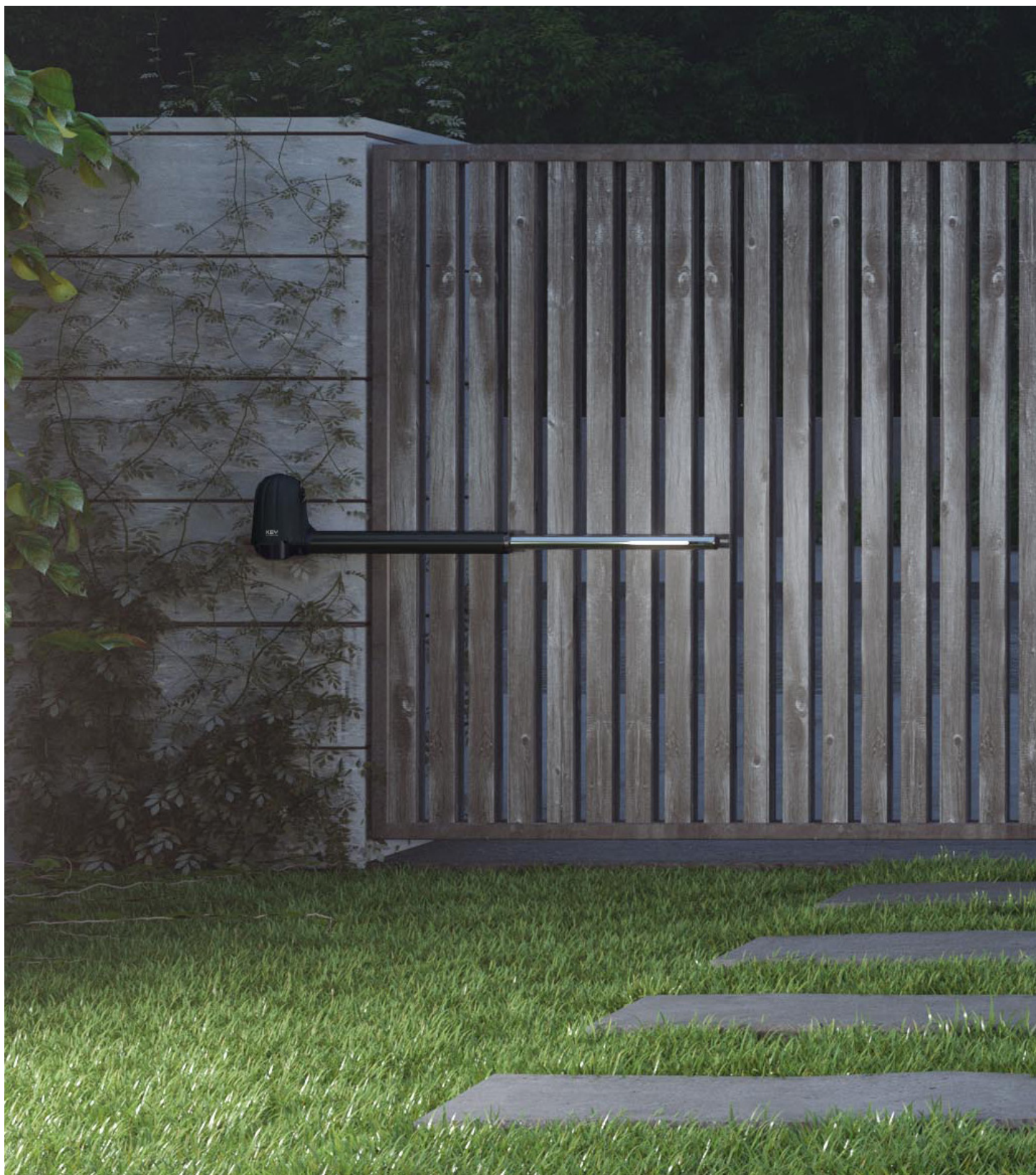
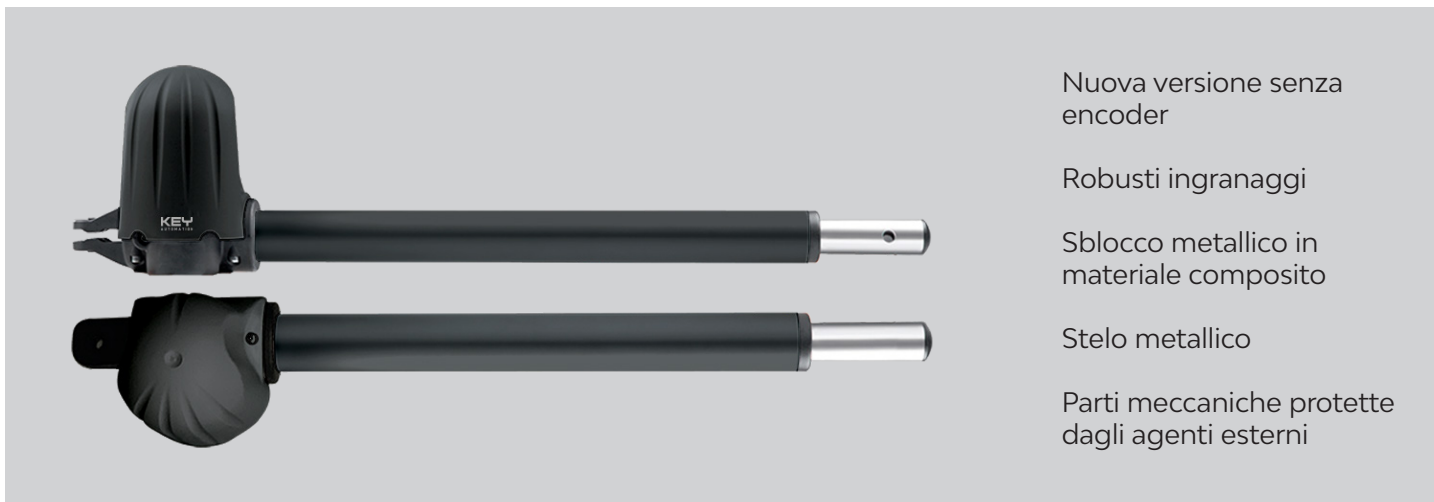


# STAR



**MOTORIDUTTORE  
ELETTROMECCANICO PER ANTE A  
BATTENTE**

**KEY**  
AUTOMATION



Nuova versione senza encoder



Robusti ingranaggi

Sblocco metallico in materiale composito

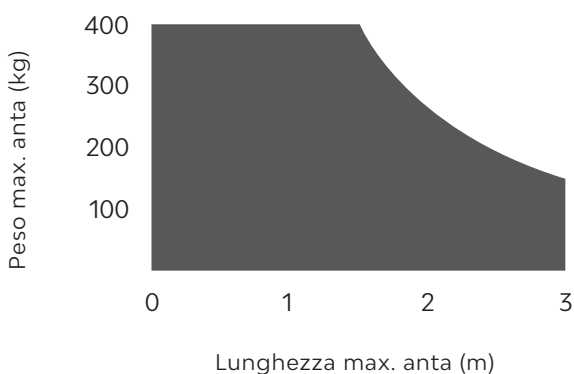
Stelo metallico

Parti meccaniche protette dagli agenti esterni

## MODELLI

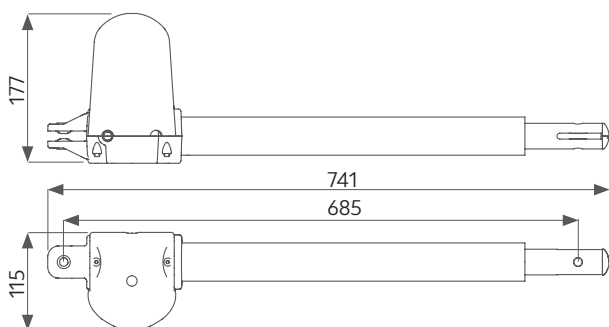
CODICE	DESCRIZIONE	PZ.PALLET
  <b>STAR3024</b>	Per ante a battente con lunghezza massima 3 m, coppia di motori irreversibili 24 Vdc, senza encoder (2 pz, destro e sinistro)	15

## LIMITI D'IMPIEGO



I valori riportati nel grafico possono ridursi anche sensibilmente a causa della forma, dell'altezza del cancello e della presenza di forte vento.

## DIMENSIONI



## CARATTERISTICHE

		STAR3024
<b>CARATTERISTICHE MECCANICHE</b>		
velocità	cm/s	2,5
forza di spinta	N	1400
cicli/ora		80
tempo di apertura a 90°	sec	18-25
<b>CARATTERISTICHE ELETTRICHE</b>		
centrale di comando		CT20324
alimentazione	Vdc	24
assorbimento	A	3,5
potenza assorbita	W	85
<b>CARATTERISTICHE GENERICHE</b>		
gradi di protezione	IP	54
dimensioni (L - P - H)	mm	741 - 115 - 177
peso	kg cad	9,24
temperatura di esercizio	°C	-20 + 55
peso massimo anta	Kg	400

## ACCESSORI

 <p><b>ELS-C</b> Elettroserratura 12 V orizzontale. Fino a 2000 Kg</p> <p>PZ.1</p>	 <p><b>KBP</b> Kit batteria al piombo 1,3 Ah e caricabatteria</p> <p>PZ.1</p>	 <p><b>KITFIXBATT</b> Kit per fissaggio batterie 24 V</p> <p>PZ.1</p>
 <p><b>CT20324</b> Centrale 2 motori 24 V in box</p> <p>PZ.1</p>	 <p><b>KUBE PRO</b> Modulo per programmazione wireless (solamente 24v)</p> <p>PZ.1</p>	 <p><b>KUBE</b> Modulo per il controllo dell'automazione tramite smartphone (solamente 24v)</p> <p>PZ.1</p>